

fatra

WELL-click®

fatra

SILVERO-top

KLADĚČSKÝ PŘEDPIS
WELL-CLICK A SILVERO-TOP

PN 5414/2010



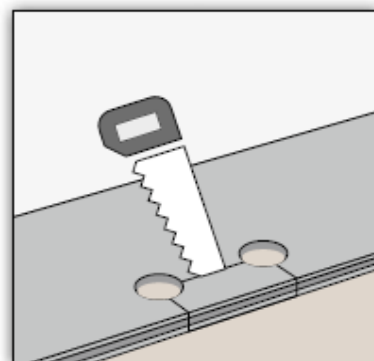
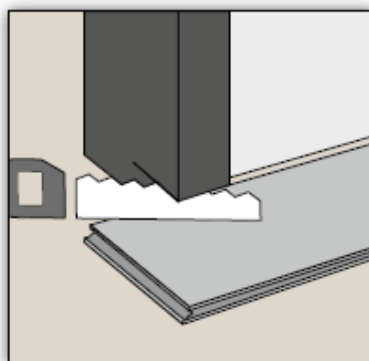
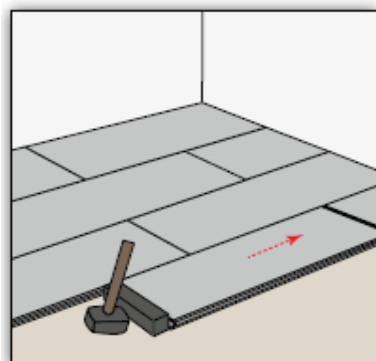
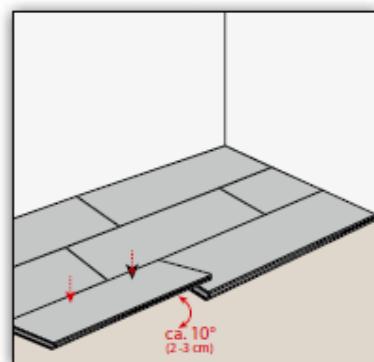
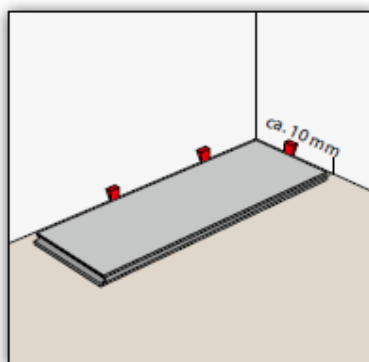
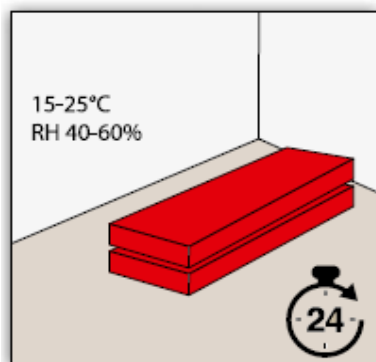
WELL-click a SILVERO-top

Návod k instalaci a údržbě

PŘED INSTALACÍ

Krytina WELL-click a SILVERO-top se obvykle pokládá jako plovoucí podlaha, tj. není lepena k podkladu, na čistý, suchý, rovný povrch bez prasklin, který byl upraven vhodnou rozlévací stěrkovou hmotou. V takovém případě se pokládka provádí přímo na parotěsnou PE fólii tloušťky 0,20 mm, která slouží jako systémová kluzná podložka. Alternativně lze WELL-click a SILVERO-top lepit na rozlévací stěrku upravený podklad vhodným lepidlem pro LVT dílce. Lze pokládat na rovné a hladké podlahy z keramické dlažby nebo přírodního kamene, dřevěných prken a dřevotřísky a na všechny druhy minerálních podkladních vrstev. Koberce se z hygienických důvodů doporučuje odstranit. Podklad nesmí obsahovat látky jako změkčovadla či ředidla.

Maximální povolená nerovnost podkladu nesmí přesáhnout 2 mm na délku 1 m (podle DIN 18202, řádek 4), jinak je třeba aplikovat rozlévací stěrku. Zbytková vlhkost nesmí přesáhnout 2,0 CM. Před instalací je třeba podlahovou krytinu aklimatizovat při pokojové teplotě 15-25 °C a relativní vlhkosti 40-60 % po dobu 24 hodin v uzavřeném obalu uskladněném na plocho. WELL-click a SILVERO-top lze také instalovat na teplovodním i elektrickém podlahovém vytápění o maximální teplotě podkladu 28 °C. Stav podlahových dílců je třeba zkontrolovat na denním světle; jakékoli vady či poškození, např. během přepravy, musí být reklamováno před položením krytiny. Rozdíly v barvě nebo struktuře materiálu nejsou důvodem k reklamaci. Před pokládkou zkontrolujte, zda jsou pera a drážky zbaveny třísek a jiných nečistot. Podlahovina WELL-click a SILVERO-top je vhodná pro instalaci v místnostech s provozem se zvýšenou vlhkostí a koupelnách. Na takových plochách se doporučuje celoplošné lepení.



INSTALACE

S pokládkou začněte v rohu a nechte mezi stěnou a sousedním pevným stavebním prvkem dilatační spáru 10 mm. Následující dílce pokládejte v přímé návaznosti na první. Zbývající kus dílce z první řady se použije jako první kus ve druhé řadě. Tento dílec musí být nejméně 30 cm dlouhý.

K řezání dílců se doporučuje ruční kotoučová pila, vykružovací pila nebo řezačka na laminát. Zámky dílců v mírném úhlu asi 10° spojte zatlačením a mírným kýváním. Na čelní straně se zámky dílce spojí lehkým poklepem.

Pero zámku (délka min. 20 cm) vždy nasadte na spodní daseň drážky zámkového spoje.

Maximální povolená plocha bez dalších dilatačních spár je 10 x 10 m. Pro prostupy potrubí se vyvrtají otvory o průměru přibližně o 20 mm větším, než je průměr samotného potrubí. Následně se provede zakrytí rosetou. Obložky dveří se adekvátně zkrátí, aby bylo možné pod nimi volně podsunout plovoucí dílce. Podél stěn použijte lišty Fatra.

OŠETŘOVÁNÍ A ÚDRŽBA

Podlahová krytina SILVERO-top má horní vrstvu tvořenu nánosem PUR laku, který je antimikrobiálně ošetřen. Aktivní látkou je fosforečnanové sklo s obsahem stříbra (silver phosphate glass). Tato účinná látka je trvalou součástí PUR nánosu a chrání ho proti mikrobiálnímu napadení. Účinnost ochrany byla testována dle ČSN ISO 22196. Při používání podlahoviny s ošetřenou PUR vrstvou nejsou nutná žádná speciální opatření.

Podlahová krytina WELL-click je opatřena PUR vrstvou.

Po položení stačí podlahu WELL-click a SILVERO-top vyčistit vlhkým mopem s přípravkem vhodným na PVC podlahoviny s PUR ochrannou vrstvou. Žádné další lakování nebo voskování není nutné. Ve specifických případech aplikace kde je vysoký stupeň zátěže, nebo kde jsou kladeny extrémní podmínky na údržbu, doporučujeme nanést další ochrannou vrstvu vhodného přípravku na vinylové podlahoviny s PUR ochrannou vrstvou.

Odolnost podlahy WELL-click a SILVERO-top nezávisí jen na stupni zátěže při užívání, ale i na způsobu ošetřování a držby. Používejte pouze prostředky vhodné pro PVC s PUR vrstvou. Dodržujte instrukce výrobce přípravků a případně se informujte u technických poradců.

Pro běžné čištění nepoužívejte žádné agresivní prostředky nebo prostředky snižující povrchové napětí vody (např. běžné saponáty, přípravky s obsahem abraziv, alkálií nebo velkým obsahem organických rozpouštědel a odmašťovacích látek). Nečistoty se chovají jako brusný papír a mohou poškodit vaši podlahu! Prach a nečistoty se vhodným postupem (vymetením či vysátím vysavačem s hubicí pro tvrdé podlahy) a prostředky (suchý zametací mop, vysavač) odstraňují ručně. Běžné čištění provádějte za sucha nebo vlhka při použití vhodných neutrálních prostředků.

PRAVIDLA POUŽÍVÁNÍ VÝROBKU A OMEZENÍ

- Pokud budou prováděny další práce v místnosti s položenou podlahou, zajistěte ochranu před poškozením.
- Neposunujte nábytkem po podlaze.
- Zamezte pohybu předmětů s ostrými hranami po povrchu podlahy, mohou způsobit poškození povrchu poškrábáním. Zajistěte účinná opatření k zachycení nečistot - tzv. čistící zóny.
- Nábytkové nožky opatřete ochrannými kluzáky z měkkého plastu, filcovými podložkami atp.
- U kolečkových židlí používejte kolečka typu „W“ – měkký plast na tvrdém jádře, nebo ochranné PET podložky určené pod mobilní nábytek.
- Je také nutné dbát na pravidelnou kontrolu funkčnosti ochranných prostředků a jejich pravidelné čištění.
- Prevence je nejlepší způsob jak udržet celkovou funkčnost podlahy. Při výskytu prvních opotřebených míst, která se dříve nebo později objeví i při běžném užívání, se doporučuje výrobní povrchovou PUR úpravu oživit nanesením vhodného přípravku (PUR ochranné vrstvy).
- Pryžové výrobky (většinou tmavá a barevná pryž - pryžová kolečka, pryžové chrániče přístrojů, pryžové podešve obuvi atd.) při dlouhodobém kontaktu s podlahovinou mohou vyvolat neodstranitelnou barevnou změnu nášlapné vrstvy.
- Podlahoviny nesmí být pokládány v nepodsklepených místnostech, nejsou-li dostatečně izolovány proti spodní vlhkosti.
- Rozlité tekutiny musí být setřeny.
- Zajistěte doporučenou teplotu vzduchu v rozmezí 18 až 22 °C a relativní vlhkost vzduchu v rozsahu 50 až 60 %. Pokud je to nutné používejte zvlhčovače vzduchu.
- Systém podlahového vytápění musí být nastaven tak, aby teplota podkladu nepřekročila + 28 °C.
- Slunce v prosklených místnostech s jižní expozicí může způsobit zvýšení teploty podlahových dílců nad + 28 °C. V takovém případě doporučujeme podlahu chránit vhodnou stínící technikou.
- Žhavé a doutnající předměty zanechávají neodstranitelné změny barvy a struktury.
- Přímo dopadající ultrafialové záření způsobuje pozvolnou degradaci povrchu a neodstranitelné barevné změny podlahoviny.
- Podlahová krytina není vhodná pro pojezd vysokozdvížných a paletových vozíků.

INFO

WELL-click a SILVERO-top je termoplast, proto reaguje na teplo a chlad. To znamená, že se při vystavení teplu roztahuje (např. sluneční paprsky) a v chladu naopak smršťuje. Podlahu chraňte před intenzivním přímým sluncem stínící technikou a pokládku proveďte tak, aby se mohly dílce volně pohybovat. Hodnocení položené podlahoviny se provádí dle ČSN 49 2120, PN 5414/2010.



Fatra, a. s.
třída Tomáše Bati 1541
Napajedla
Česká republika

2. vydání
8/2022



www.fatrafloor.cz
podlahy@fatra.cz
floor@fatra.cz



+420 577 501 111