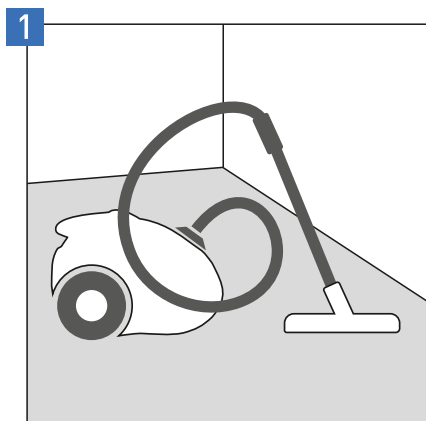
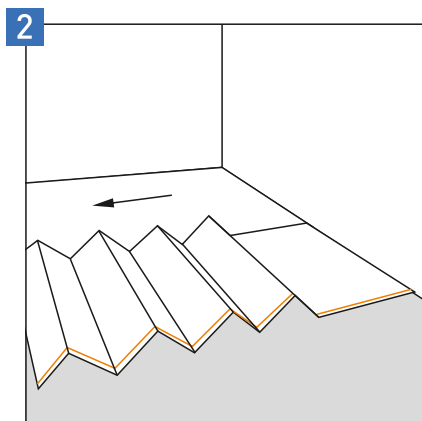


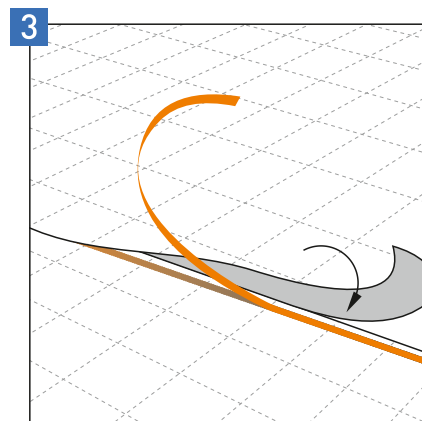
MONTÁŽ PODLOŽKY S PAROZÁBRANOU A LEPÍCÍ PÁSKOU



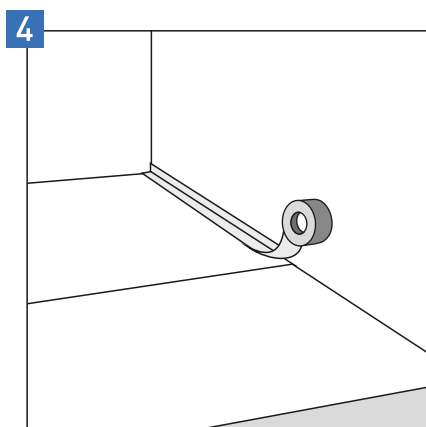
Podklad musí být rovný, čistý, pevný a suchý.



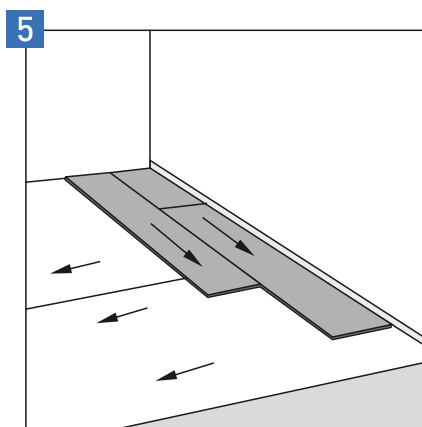
Rozviňte podložku na čistý a suchý podklad.



Použijte integrovanou pásku pro spojení jednotlivých podložek.



Na krátké spoje je možné použít spojovací pásku Alu Tape.



Podlahu položte kolmo k podkladu, postupujte podle pokynů výrobce podlahy.